

Jordtagsmätning med slingimpedanstång (tångmetoden):

Slingmetoden vid underhållsbesiktning

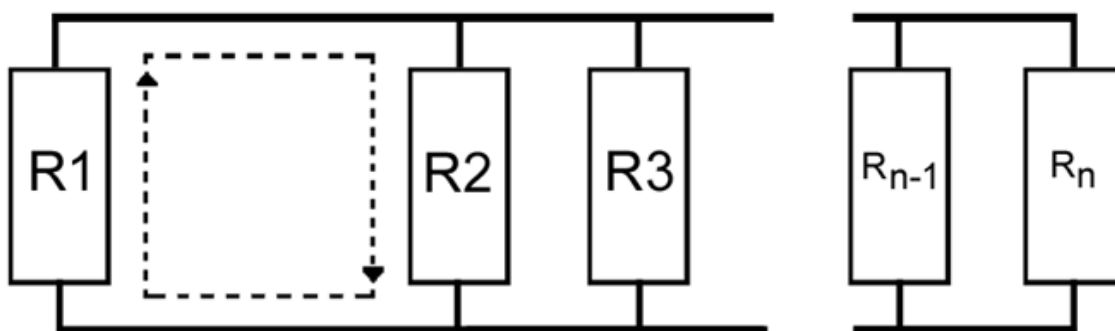
Den patenterade mätmetoden från Chauvin-Arnoux för slingimpedansmätningar ger möjlighet att mäta och kontrollera jordtagets impedans på ett snabbt och mycket enkelt sätt.

Slingimpedanstången kan användas överallt där det finns minst två med varandra förbundna jordtag.

Med slingimpedanstången blir jordtagsmätning oberoende av årstid och kan utföras som ordinarie underhållsbesiktning.



Hur fungerar det?



Det mätvärde som presenteras i slingimpedanstången är jordtagets parallella resistans samt det enskilda värdet i det uppmätta jordtaget, enligt denna formel:

$$R_{\text{display}} = R + \frac{1}{\frac{1}{R_1} + \frac{1}{R_2} + \frac{1}{R_3}}$$

Jordtagsmätning med slingimpedanstång (tångmetoden):

Vad krävs för att kunna mäta med slingimpedanstången?

Om jordbryggsmätningen ersätts med slingimpedansmetoden krävs det att användaren har dokumentation på varje enskild jordtagsresistans. Till skillnad från mätning med jordbrygga ska varje ingående jordtag på kretsen mätas med slingimpedanstången.

Det godkänns inte att man enbart mäter på referensjordtaget i anläggningen. Trots detta tar mätningarna oftast kortare tid samt blir säkrare än vid mätning med jordbrygga vid referensjordtaget.

Mätning med slingimpedanstången ger dessutom alltid ett repeterbart mätvärde, då mätning med en jordbrygga förutsätter utsättning av jordspett, vilka sällan hamnar på samma djup och plats vid varje mätning.

Användning

Mätvärden som fås med slingimpedanstången är generellt högre än de mätvärden som fås med en jordbrygga. Vid underhållsbesiktning gäller att ett värde under 100 ohm är godkänt. Varje mätvärde ska antecknas tillsammans med jordströmmen som mäts med slingresistanstången.

Vid mätning kan NOISE indikeras i displayen och mätvärdet kan då vara instabilt. Om det inträffar ska det lägsta och högsta värdet samt medelvärdet antecknas.

NOISE är en indikering på att spänningsspike förekommer på mätobjektet, vilket kan innebära att det finns trasiga isolatorer på linjen, sammanjordning med järnväg eller att en transformatorstation är i närheten.

För mer information om mätning med slingimpedanstång, se vidare i standard EBR U303. Vi rekommenderar att innan mätning egenkontrollera slingimpedanstången med medföljande kalibreringsloop.

Mer information samt inköp av rekommendation **U303** finns hos www.svenskenergi.se

NORDEN

CA Mätssystem AB

Sjöflygvägen 35 G SE-183 62 TÄBY

Tel : +46 8 50 52 68 00, Fax : +46 8 50 52 68 10

info@chauvin-arnoux.se