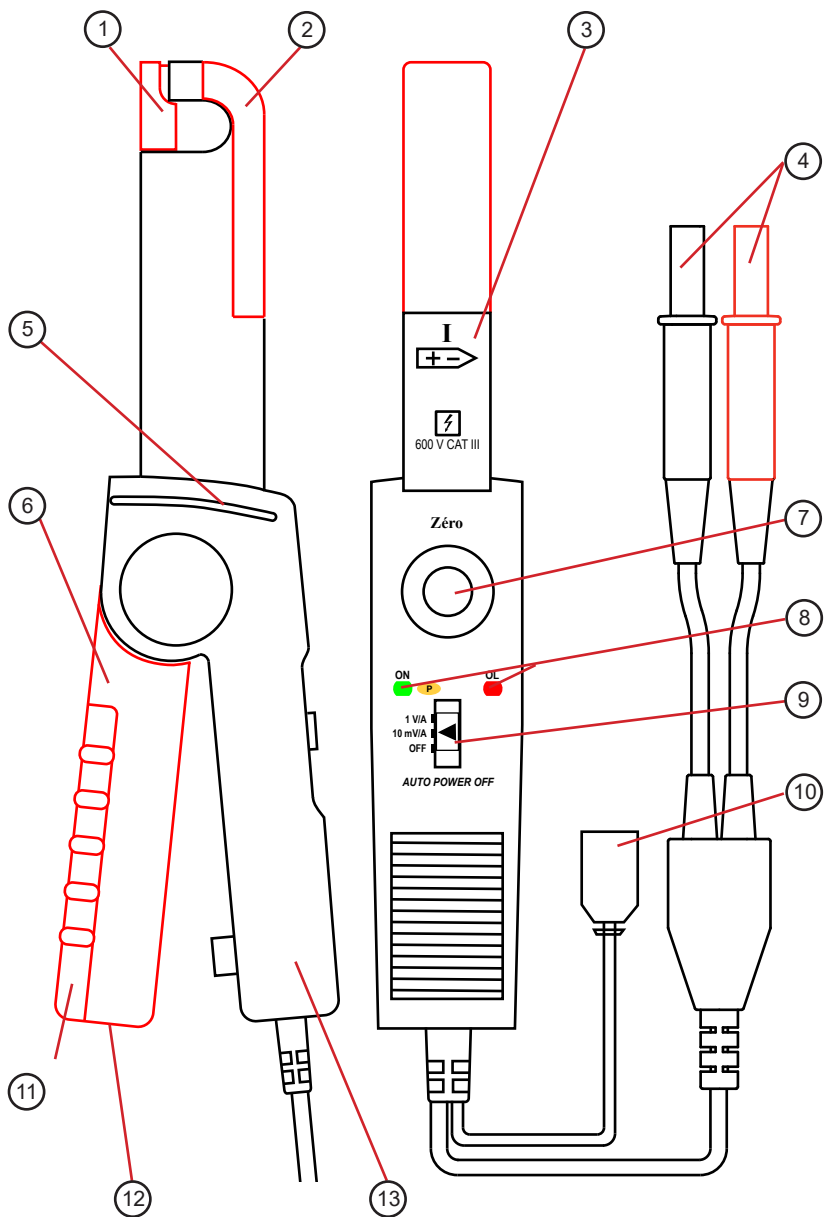


E25

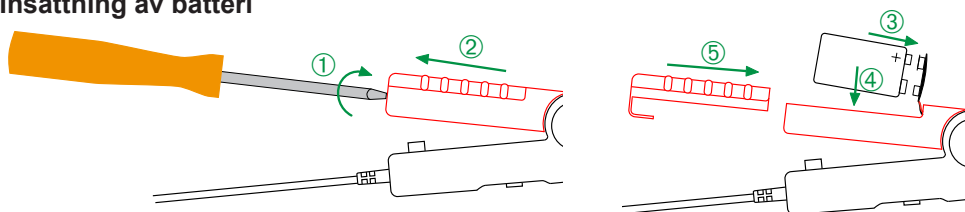


AC/DC current clamp





Insättning av batteri



E25-tång

- 1 Mobil del.
- 2 Fast del.
- 3 Pil som anger strömflödets riktning.
- 4 2 hanbanankontakter 4 mm i diameter.
- 5 Skydd
- 6 Mobil arm.
- 7 Återställningsknapp.
- 8 ON- och OL-indikatorlampor.
- 9 Glidbrytare i tre lägen.
- 10 Typ B μ USB-kontakt för extern strömförsörjning.
- 11 Lucka till batterifacket.
- 12 Skruv till batterifackets lock.
- 13 Fast arm.

Indikatorlampor och kontroller

Glidbrytare i tre lägen:

- OFF: instrument av
- 10 mV/A: 80 A-området.
- 1 V/A: 2 A-området.

ON-lampa

- Off: instrument av
- Lyser grön: instrument på
- Blinkar grön: batterierna måste bytas om mindre än 4 timmar.
- Lyser orange: permanent drift (automatisk avstängning avaktiverad)

OL-lampa

- Off: mätningen är korrekt
- Lyser röd: mätningen överskrider mätområdet.
- Lyser röd i 3 sekunder: nollpunktjustering pågår.

Knapp för nollpunktjustering

- Justera nollpunkten före varje mätning genom att trycka på denna knapp.

FRANCE

Chauvin Arnoux

12-16 rue Sarah Bernhardt

92600 Asnières-sur-Seine

Tél : +33 1 44 85 44 85

Fax : +33 1 46 27 73 89

info@chauvin-arnoux.com

www.chauvin-arnoux.com

INTERNATIONAL

Chauvin Arnoux

Tél : +33 1 44 85 44 38

Fax : +33 1 46 27 95 69

Our international contacts

www.chauvin-arnoux.com/contacts

